

2024 Sportovní řád Czech Drift Series – Drift Challenge

OBSAH

PREAMBULE

PŘEDSTAVENÍ	3
STATUS	3
VŠEOBECNĚ	4

ROZDĚLENÍ SOUTĚŽÍ

1. ÚČASTNÍCI SOUTĚŽE	4
1.1. DRIFT	4
2. PŘIHLÁŠKY	5

TECHNICKÉ PŘEDPISY

3. AUTOMOBILY - OBECNĚ	5
4. TECHNICKÉ PODMÍNKY KATEGORIÍ	6
4.1. KATEGORIE STREET	6
4.2. KATEGORIE PRO 3	7
4.3. KATEGORIE PRO 2	8
4.4. KATEGORIE PRO	10

ČINOVNÍCI ZÁVODU

5. ČINOVNÍCI ZÁVODU	11
5.1. SPORTOVNÍ KOMISAŘ	11
5.2. ŘEDITEL ZÁVODU	12
5.3. SEKRETÁŘ ZÁVODU	12
5.4. TECHNICKÝ KOMISAŘ	12
5.5. POROTCI	13

TRESTY

6. TRESTY - POKUTY	13
--------------------------	----

PROTESTY

7. PROTESTY	13
7.1. PRÁVO PROTESTU A POPLATKY ZA PROTEST	14
7.2. LHŮTY PRO PROTEST	14
7.3. NEPŘIJATELNÉ PROTESTY	15
7.4. ROZHODNUTÍ PROTESTU	15

OBECNÁ USTANOVENÍ

8. VŠEOBECNÁ TECHNICKÁ USTANOVENÍ	15
9. STARTOVNÍ ČÍSLA A REKLAMA NA AUTOMOBILECH	15
10. BEZPEČNOST	15
11. POŽADOVANÁ VÝSTROJ	16
12. POJIŠTĚNÍ	17
13. PREVENTIVNÍ OPATŘENÍ	17

14. SIGNALIZACE	17
15. ADMINISTRATIVNÍ PŘEJÍMKA	17
16. TECHNICKÁ PŘEJÍMKA	17

GRAFICKÁ SCHÉMATA A MONTÁŽE VYBAVENÍ

17.1. GRAFICKE SCHEMA – OZNAČENÍ	18
17.2. UCHYCENÍ SEDAČKY	19
17.3. UCHYCENÍ BATERIE A NÁDRŽE	19
17.4. SCHÉMA MONTÁŽE PÁSŮ	20
17.5. OZNAČENÍ A PŘESAŤ KOL	21
17.6. BEZPEČNOSTNÍ RÁM PODLE KATEGORIÍ	21

SEGMENTACE ZÁVODU

18. ROZPRAVA	23
19. TRÉNINKY	23
20. ZÁVOD	23
21. KVALIFIKACE	23
22. BATTLE	25

ZÁVĚR

23. ZŘEKnutí SE OPOVĚDNOSTI	30
24. AKREDITACE, NOVINÁŘI	31
25. KODEX CHOVÁNÍ A VYSTUPOVÁNÍ	31

ZÁVĚREČNÁ USTANOVENÍ

ZÁVĚREČNÁ USTANOVENÍ A VZOR	32
-----------------------------------	----

2024 Sportovní řád Czech Drift Series – Drift Challenge

Soutěže organizované Drift Klubem v AČR, občanským sdružením, které je držitelem sportovních pravomocí pro pořádání mistrovství České republiky v automobilovém driftování. Oficiální dokument, jehož součástími jsou **Zvláštní ustanovení** (oficiální dokument, vydávaný pořadateli soutěže upravující podrobnosti závodu) a **Program** (oficiální dokument, vypracovaný organizačním výborem soutěže obsahující veškeré údaje, nutné pro informování veřejnosti o podrobnostech realizace soutěže).

PŘEDSTAVENÍ

Mistrovství České republiky v Drift Challenge je organizováno v souladu s Národními sportovními řády Autoklubu ČR (NSR AČR) pod názvem Drift Challenge – pořádané Czech Drift Series (CDS). Účelem vydání tohoto sportovního řádu je podpořit bezproblémový průběh soutěže, usnadnit organizaci a maximalizovat bezpečnost mistrovství. Sportovní řád nebude nikdy použit způsobem, který by bránil fair-play sportovní soutěži nebo účasti konkurenta, s výjimkou případů, kdy organizátor dojde k závěru, že je to nezbytné pro bezpečný a řádný průběh mistrovství. Tento sportovní řád tvoří základ pro organizaci i pravidla chování účastníků soutěže, a to bez výjimky. Jezdci jsou odpovědní za chování i za opomenutí člena nebo i hosta svého týmu.

Každý z těchto jmenovaných je zároveň osobně odpovědný za jakékoli porušení tohoto řádu, národních sportovních řádu AČR a Návštěvního řádu závodu. Doporučujeme proto všem účastníkům – jezdcům, členům týmu, hostům týmu i činovníkům seznámit se důkladně s aktuálním zněním těchto předpisů. CDS přeje všem bezpečnou a úspěšnou závodní sezónu.

STATUS

Mistrovství České republiky v Drift Challenge je pokládáno ve smyslu sportovního řádu CDS za národní sportovní soutěž. Sestává z minimálně čtyř závodů – sportovních podniků. Výsledky z jednotlivých závodů se do mistrovství všem oprávněným účastníkům soutěže započítávají automaticky. Pokud dojde ke zrušení závodu z důvodu vyšší moci, nebude nahrazený jiným termínem. Závod bude prohlášen za zrušený.

Účast jezdce registrovaného na drifting.cz na nelegálních podnicích mimo soutěž může být řešena komisí CDS a následně penalizována nebo pokutována.

Vítěz mistrovství republiky získává pro daný rok titul "Mistr České republiky v "Drift Challenge" pro skupiny PRO3 a PRO. Pro kategorie STREET a OPEN bude vyhlášen pouze „Vítěz kategorie“

Závod mistrovství České republiky v Drift Challenge s mezinárodní účastí.

Jeden nebo více závodů mistrovství České republiky v Drift Challenge může být vyhlášen za závod s mezinárodní účastí. Body do šampionátu Drift Challenge budou uděleny pouze jezdcům s platnou licenci vydanou ASN.

VŠEOBECNĚ

Pořadatelem národní soutěže je občanské sdružení Drift Klub v AČR, se sídlem Osadní 36, Praha 7 – Holešovice, IČO: 75122065, DIČ: CZ75122065, reg. číslo v AČR: 1617, které je držitelem povolení k organizaci soutěže.

Organizační výbor soutěže:

Josef Strnad – předseda Drift Klubu v AČR
Jan Vávra – člen Drift Klubu v AČR
Václav Puchmeltr – člen Drift Klubu v AČR
Lukáš Bruna – člen Drift Klubu v AČR

Drift Klub v AČR si vyhrazuje právo kdykoliv změnit či doplnit tento sportovní řád.

Tyto změny ve formě písemného prohlášení budou zveřejněny na internetové stránce drifting.cz.

Soutěž v Drift Challenge je sérií závodů, při kterém vozidlo projíždí definovanou trať (závodním okruhu, uzavřené komunikaci či trati vytyčené) na čas. Účastnit se mohou pouze automobily s náhonem na zadní nápravu a s pohonem všech kol v rámci kategorie OPEN. Obecně platí, že závod se skládá z tréninku a závodu.

POPIS SOUTĚŽE

1. ÚČASTNÍCI SOUTĚŽE

Účastníkem soutěže je vždy jezdec s automobilem a případně jedna další přihlášená osoba. Členové závodního týmu však musí jmenovat osobu, která vystupuje jako zástupce týmu (jezdec, manager). Tým jedná výhradně prostřednictvím zástupce týmu, který oficiálně zastupuje tým navenek, může podat protest a může odhlásit účast týmu ze závodu, popř. z celé soutěže. Je povoleno změnit osobu zástupce týmu. Pokud je zástupce týmu změněn v průběhu závodu je jezdec odpovědný za ohlášení této změny sekretáři závodu. Změna osoby zástupce týmu je účinná teprve platným oznámením této změny sekretáři závodu.

1.1. DRIFT CHALLENGE

Jízda řízeným smykem po vyznačené trati, těchto závodů se mohou zúčastnit vozy s náhonem zadní nápravy a vozy s pohonem všech čtyř kol (OPEN). Drift se jezdí ve skupinách STREET, PRO 3, PRO a OPEN.

1.1.1. DRIFT CHALLENGE – KATEGORIE STREET

Kategorie STREET je určena pro jezdce užívající techniku v souladu s technickými předpisy kategorie STREET.

1.1.2. DRIFT CHALLENGE – KATEGORIE PRO 3

Kategorie PRO 3 je určena pro jezdce užívající techniku v souladu s technickými předpisy kategorie PRO 3. Všichni závodníci skupiny PRO 3 musí mít minimálně jezdeckou Národní licenci Autoklubu ČR, nebo obdobnou licenci vydanou národní FIA ASN.

1.1.3. DRIFT CHALLENGE – KATEGORIE PRO

Kategorie PRO je určena pro jezdce užívající techniku v souladu s technickými předpisy kategorie PRO 2 a PRO. Všichni závodníci skupiny PRO 2 a PRO musí mít minimálně jezdeckou Národní licenci Autoklubu ČR, nebo obdobnou licenci vydanou národní FIA ASN.

1.1.4. DRIFT CHALLENGE – KATEGORIE OPEN

Kategorie OPEN je určena pro jezdce užívající techniku v souladu s technickými předpisy kategorie OPEN. Podmínka požadovaného stupně praxe v driftovacích závodech se považuje za splněnou souhlasem Sportovního komisaře nebo ředitel závodu.

2. PŘIHLÁŠKY

Přihlášením je uzavřena smlouva mezi jezdcem a organizátorem. Tato smlouva bude uzavřena pouze elektronicky na drifting.cz. Zavazuje jezdce k účasti na soutěži, do které se přihlásil a následné platbě dle výběru při registraci do závodu s výjimkou řádně prokázané vyšší moci. Organizátor se zavazuje splnit vůči jezdcovi všechny podmínky uvedené v přihlášce. Přihláška musí obsahovat jména a adresy účastníků soutěže, popř. název jeho týmu a skupinu, do které se jezdec hlásí. Jakýkoli spor mezi jezdcem a organizátorem ohledně přihlášky, bude posouzen sportovním komisařem. Datum a hodina uzávěrky přihlášek musí být povinně uvedeny ve Zvláštních ustanoveních a na www.drifting.cz. Přihláška do závodu je možná i po uzávěrce a však se souhlasem promotérem série.

Každá přihláška je pokládána za platnou. Organizátor si vyhrazuje právo omezit celkový počet soutěžících. Do závodu pro skupiny PRO 3, STREET a OPEN lze přihlásit nejvýše dva jezdce k jednomu automobilu a před závodem musí být s ředitelem závodu určeno pořadí do závodu. Do závodu pro skupinu PRO lze přihlásit pouze jednoho jezdce k jednomu automobilu. Soutěže skupin PRO 3 a PRO se mohou zúčastnit držitelé národní nebo mezinárodní licence ASN i jezdci bez

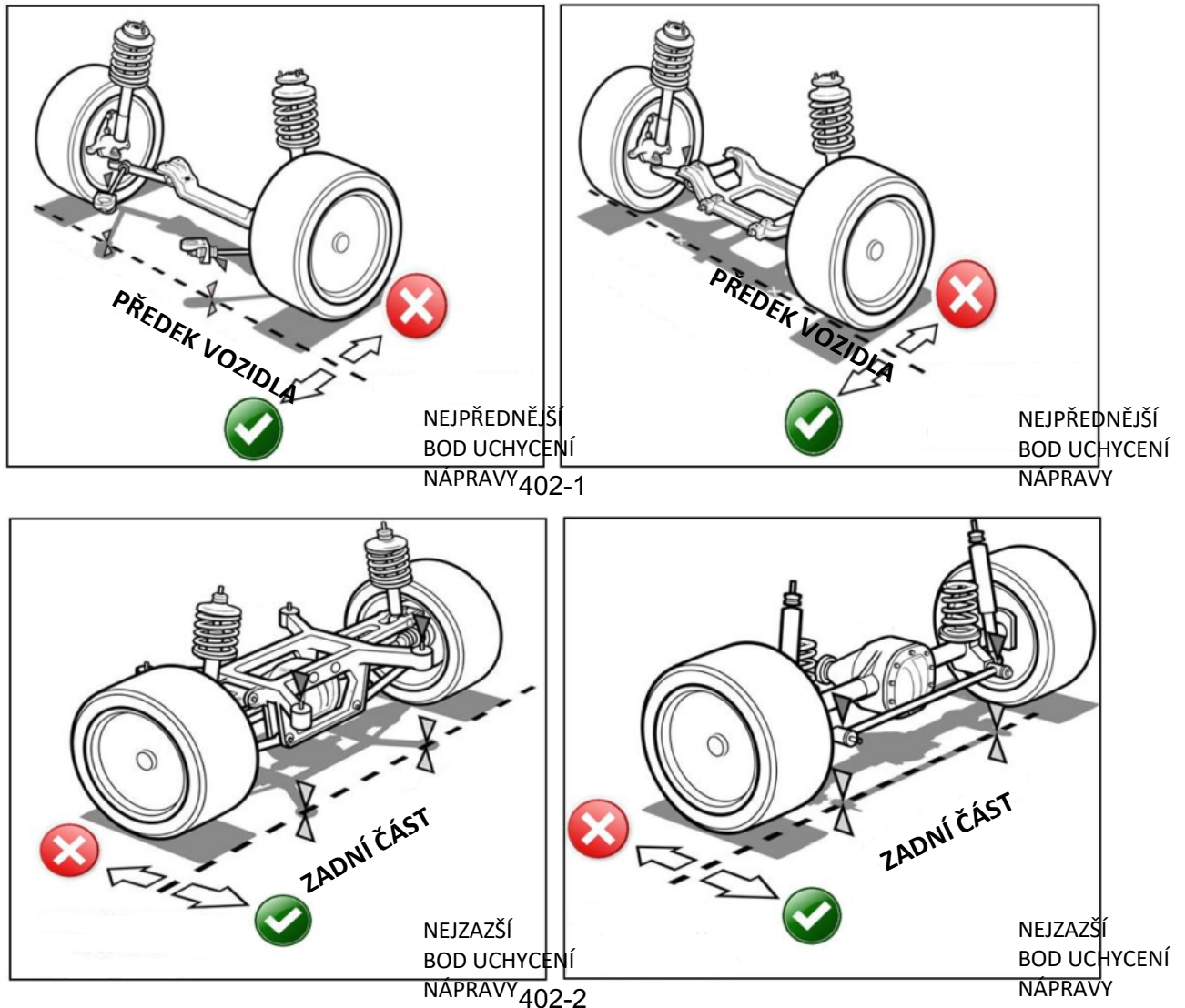
licence s možností udělení bodů do šampionátu, podmínkou je splnit následující - a) při administrativní převímce mít na Autoklubu ČR o licenci zažádáno, b) do 7 dnů po skončení závodu je jezdec povinen dodat schválenou licenci Autoklubu ČR a číslo licence. **Pokud bude licence rozpracována před závodem ke startovnímu může být připočítána částka 500,- Kč.** V případě že jezdec nebude mít platnou licenci, nebudou mu uděleny body do šampionátu. Tabulka průběžného pořadí bude oficiálně zveřejněna 10 dní po závodě. Nezletilé osoby potřebují pro účast v soutěži potřebují mít přítomnost zákonného zástupce po celou dobu podniku a jeho souhlas potvrzený podpisem na prohlášení jezdce. Organizátor musí povinně předat Autoklubu ČR oficiální seznam závodníků soutěže a zveřejnit na internetové adrese www.drifting.cz. **Odhlášení účasti na závodě nebo vrácení zaplaceného startovního není po uplynutí termínu uzávěrky přihlášek možné s výjimkou řádně prokázané vyšší moci.**

TECHNICKÉ PŘEDPISY

3. AUTOMOBILY – OBECNĚ

Připouští se použití automobilu kategorie M1, N1 se samonosnou karosérií s pohonem zadní nápravy a pro kategorii OPEN je povolen pohon 4x4 s karosérií schválenou technickým a sportovním komisařem. Použití automobilu modifikovaných z náhonu všech čtyř kol nebo z náhonu předních kol na náhon zadních kol, je povoleno. Použití automobilu typu „kabriolet“ je přípustné pouze v případě montáže ochranného rámu dle přílohy J v minimálním rozsahu viz obrázky níže a bezpodmínečného použití ochranné sítě FIA v celém rozsahu ochranného konstrukce. Automobily, které je možno přihlásit do závodů, se rozdělují na čtyři kategorie.

Není povolen zásah do nosné konstrukce vozu měnící její tvar, od krajní osy přední nápravy po krajní osu zadní nápravy (viz. Obrázek 402-1 přední náprava, 402-2 zadní náprava). Ve Firewallu jsou povoleny pouze nezbytně nutné úpravy pro montáž převodové skříně. Nutné úpravy v podlaze jsou povoleny pouze pro uložení baterie, palivové nádrže, palivového příslušenství a hnací hřídele, dva otvory pro chladícího vzduch o max. velikosti jednoho otvoru 400 cm² (20x20cm). Podlaha musí zůstat celistvá (kompletní). Místa pro uchycení pohonného ústrojí a uchycení tlumičů mohou být vyztužená. Vozidla, která nesplňují výše uvedené podmínky budou uznána schopnými do závodů CDS Drift Challenge pouze v případě že již mají platný průkaz Drift Car (PSV).



4. TECHNICKÉ PODMÍNKY KATEGORIÍ

4.1. KATEGORIE STREET

4.1.1. DEFINICE VOZIDEL KATEGORIE STREET

Automobily jsou schválené pro provoz na pozemních komunikacích dle platného zákona. Povolené paliva: Automobilový benzín, motorová nafta, Ethanol, přísady do paliva jsou povoleny.

4.1.2. POVOLÉNÉ ÚPRAVY KATEGORIE STREET

- Záměna motoru za model vyskytující se v konkrétní modelové řadě (např. E30 max. řadový šestiválec atmosférický).

- Výfukové potrubí libovolné, tlumič a katalyzátor libovolné, vyústění výfuku sériové nebo musí být uvnitř půdorysného obrysu vozu, ne více než 10 cm od tohoto obrysu a za zadní nápravou. Maximální hladina hluku je 98 db.

- Minimální bezpečný tlak v pneumatice je stanoven na 1 bar. Kontrola proběhne na startu před zahájením měřené jízdy.

- Převodovka je libovolná.

- Brzdový systém musí zůstat sériový, brzdíče a kotouče jsou libovolné, je povoleno nahradit nebo doplnit mechanickou ruční brzdou, brzdou hydraulickou.

- Řízení musí zůstat jako u sériového vozu z výroby, volant je libovolný.

- Podložky svislého čepu a axiálního táhla jsou povoleny.

- Sériově vyráběný podvozek je povolený.

- Kola libovolná, pneumatiky pouze homologované "E" – viz obrázek.
- Dveře, střecha a okna musí být zachovány sériové, kapota a víko kufru mohou být z laminátu nebo karbonu ale musí být zachováno sériové uchycení. Přední nárazník, zadní nárazník a přední blatníky mohou být z laminátu, karbonu, karbon-kevlaru (tuningový). Přední i zadní blatníky mohou být širší oproti originálu o 5 cm na každou stranu.
- Zrcátka musí zůstat zachována.
- Od předního okna po B sloupek musí být interiér zachován, izolační vrstva koberce je povolena odstranit, interiér od B sloupku dozadu může být odstraněn.
- Bezpečnostní pásy sériové, možnost výměny sedačky za sportovní (skořepina), v případě výměny sedačky musí být bezpečnostní pás min. 5 bodový.
- Upevnění sportovních bezpečnostních pásů musí být dle **obrázku viz. str. 20**.
- Montáž přídatných a speciálních světel je povolena.
- Vozidlo musí mít tažné oka vpředu a vzadu o min. vnitřním průměru 50 mm, která budou natřena nebo viditelně označena červenou, žlutou nebo oranžovou barvou. Oko a jeho upevnění musí odolat síle 20 kN. **Označení viz str. 18**
- Baterie a její umístění musí zůstat sériové a baterie musí být upevněná.
- V případě pootevření, otevření nebo absence okna jezdce a spolujezdce musí být řádně upevněná bezpečnostní síť s FIA homologací.
- **Hasicí přístroj je povinný:** Ve voze musí být nainstalován v době závodů hasicí přístroj min. 2 kg v dosahu připoutaného řidiče (náplň dle přílohy „J“). Připevnění hasicího přístroje musí odolat zpomalení 25G, musí být připevněn rychle snímatelnými uzávěry (min 2x) s kovovými pásky. Hasicí přístroj musí mít platnou revizi. **Označení viz str. 18.**

4.1.3. DOPORUČENÉ BEZPEČNOSTNÍ PRVKY PRO KATEGORII STREET

- Ochranná konstrukce dle př. J MSŘ FIA (obr.) je doporučena. Označení viz str. 21
- při montáži ochranné konstrukce jsou povoleny pouze nutné úpravy interiéru.
- Montáž bezpečnostního uchycení kapoty.
- Odpojovač elektrického systému.

4.2. KATEGORIE PRO 3

4.2.1. DEFINICE VOZIDEL KATEGORIE PRO 3

Automobily jsou schválené pro provoz na pozemních komunikacích dle platného zákona. Povolené paliva: Automobilový benzín, motorová nafta, etanol, přísady do paliva jsou povoleny.

4.2.2. POVOLENÉ ÚPRAVY KATEGORIE PRO 3

- Motor je libovolný v původním motorovém prostoru.
- Výfukové potrubí libovolné, tlumič a katalyzátor libovolné, vyústění výfuku musí být uvnitř půdorysného obrysu vozu. Maximální hladina hluku je 102 db.
- Převodovka je libovolná.
- Brzdový systém je libovolný.
- Řízení je libovolné.
- podvozek je libovolný.
- Kola libovolná, pneumatiky pouze homologované „E“ a pneumatiky o maximální sekční šířce 205 mm – měření bude prováděno šablonou s prostupem 212 mm, kdy pneumatika musí být schopna projít skrz šablonu v oblasti sekční šíře.

- Minimální bezpečný tlak v pneumatice je stanoven na 1 bar. Kontrola proběhne na startu před zahájením měřené jízdy.

- Montáž aerodynamických prvků na vozidlo je povolena. Šíře nesmí přesahovat půdorysného obrysu vozidla o více než 10 cm na každou stranu vozidla, zároveň celková šíře vozidla nesmí přesáhnout 250 cm.
- Dveře a střecha musí být zachovány sériové, přední a zadní nárazník, přední a zadní blatníky, kapota a víko kufru může být z laminátu, karbon, karbon kevlaru (tuningový). V případě vozidla vybaveného bezpečnostní konstrukcí dle „J“ je možné nahradit střechu za kompozitovou, v případě zesílené boční ochrany dle bodu 17.6 písmeno C nebo D, mohou být dveře nahrazeny kompozitovými.

- Okna: v případě použití sériových oken, na kalených musí být folie, zatmavení oken je povoleno od B sloupku dozadu. Přední okno musí být originál lepené bez fólie. V případě použití plastových materiálů na okna, musí být použit netříštivý materiál (polykarbonát) o min tloušce 3 mm.
- Zrcátka musí zůstat zachována.
- Od předního okna po B sloupek musí být interiér zachován, izolační vrstva koberce povolena odstranit, interiér od B sloupku dozadu může být odstraněn.
- Bezpečnostní pásy sériové, možnost výměny sedačky za sportovní (skořepina), v případě výměny sedačky musí být bezpečnostní pás min. 5 bodový.
- Upevnění sportovních bezpečnostních pásů musí být dle obrázku viz str. 20
- Počet a typ sériově montovaných plně funkčních světel musí zůstat zachován. Montáž přídatných a speciálních světel je povolena.
- Vozidlo musí mít tažné oka vpředu a vzadu o min. vnitřním průměru 50 mm, která budou natřena nebo viditelně označena červenou, žlutou nebo oranžovou barvou. Oko a jeho upevnění musí odolat síle 20 kN. Označení viz str. 18
- Baterie a její umístění může zůstat sériové. Je-li baterie umístěna v prostoru pro posádku, musí být od tohoto prostoru oddělena bezpečnostním krytem. V případě že není na sériovém místě, musí být dostatečně upevněna pouze 2x kovovými pásky přišroubované ke konstrukci vozu nebo 2x bezpečnostní kurtou o min zatížení 2 000 kg, anebo 2x svorníky M10. Izolace plus pólu je povinná..
- V případě pootevření, otevření nebo absence okna jezdce a spolujezdce musí být řádně upevněná bezpečnostní síť s FIA homologací.
- Hasicí přístroj je povinný: Ve voze musí být nainstalován v době závodů hasicí přístroj min. 2 kg v dosahu připoutaného řidiče (náplň dle přílohy „J“). Připevnění hasicího přístroje musí odolat zpomalení 25G, musí být připevněn rychle snímatelnými uzávěry (min 2x) s kovovými pásky. Hasicí přístroj musí mít platnou revizi. Označení viz str. 18.

4.2.3. DOPORUČENÉ BEZPEČNOSTNÍ PRVKY PRO KATEGORII PRO 3

- Ochranná konstrukce dle př. J MSŘ FIA je důrazně doporučena. Označení viz str. 21
- montáž bezpečnostního uchycení kapoty.
- Odpojovač elektrického systému.

4.3. KATEGORIE PRO

4.3.1. DEFINICE VOZIDEL KATEGORIE PRO

Připouští se použití automobilu kategorie M1, N1 se samonosnou karosérií (nákladní a osobní automobil do 3,5t). Povolené paliva: Automobilový benzín, motorová nafta, etanol, a přísady do paliva jsou povoleny.

4.3.2. POVOLENÉ ÚPRAVY KATEGORIE PRO

- Motor je libovolný v původním motorovém prostoru.
- Výfukové potrubí libovolné, tlumič a katalyzátor libovolné, vyústění výfuku musí být uvnitř půdorysného obrysu vozu. Vyústění do boků je ZAKÁZANO. Maximální hladina hluku je 102 db.
- Převodovka je libovolná.
- Brzdový systém je libovolný.
- Řízení je libovolné.
- Podvozek je libovolný.
- Kola libovolná maximální průměr 18 palců, označení kol musí být kontrastní barvou a provedení dle bodu 17.5, pneumatiky o maximální sekční šířce 265 mm – měření bude prováděno šablonou s prostupem 273 mm, kdy pneumatika musí být schopna projít skrz šablonu v oblasti sekční šíře. Pneumatiky pouze s homologací „E“.

- Minimální bezpečný tlak v pneumatice je stanoven na 1 bar. Kontrola proběhne na startu před zahájením měřené jízdy

- Montáž aerodynamických prvků na vozidlo je povolena. Šíře nesmí přesahovat půdorysného obrysu vozidla o více než 10 cm na každou stranu vozidla, zároveň celková šíře vozidla nesmí přesáhnout 250 cm.

- Okna: čelní okno originální lepené bez fólie se schvalovací značkou pro silniční provoz, nebo z netřišťivého polykarbonátu min. tloušťky materiálu 4,5 mm se zvýšenou povrchovou tvrdostí (viz kap. E NSŘ). Přední boční okna originální se schvalovací značkou musí být opatřena průhlednou folií proti roztržení, nebo mohou být z netřišťivého materiálu (polykarbonátu) min. tloušťky 3 mm.
- Zrcátka mohou být nahrazena za sportovní, musí být zachována 2x venkovní, pravá a levá strana.
- Interiér libovolný, vnitřní panel dveří po B sloupek musí být z nehořlavého materiálu o min. tloušťce 2 mm. Otevírání dveří musí být zachováno.
- Povinnost použití sportovní sedačky (skořepinové nebo trubkové a nesklopné, může být i s propadlou homologací). Bezpečnostní pásy u všech sedaček musí být min. 5 bodový. Uchycení Viz obrázek str. 20 Uchycení sedačky dle standartu FIA obrázek str. 18.
- Kompletní elektrický systém může být nahrazen. Povinné osvětlení, skládajících se z potkávacích (tlumených), obrysových (pouze v zadní části), brzdových musí být funkční po celou dobu podniku. Na horní hraně čelního okna a na horní hraně zadního okna musí být nainstalován led pásek svítící červeně, který je napojen na brzdová světla bez možnosti přerušování obvodu o minimální délce 1 m. Montáž přídatných a speciálních světel je povolena.
- Vozidlo musí mít tažné oka vpředu a vzadu o min. vnitřním průměru 50 mm, která budou natřena nebo viditelně označena červenou, žlutou nebo oranžovou barvou. Oko a jeho Baterie a její umístění je libovolné. Je-li baterie umístěna v prostoru pro posádku, musí být od tohoto prostoru oddělena bezpečnostním krytem. Musí být dostatečně upevněna pouze 2x kovovými pásky přišroubované ke konstrukci vozu nebo 2x bezpečnostní kurtou o min zatížení 2 000 kg, anebo 2x svorníky M10. Izolace plus pólu je povinná.
- Odpojovač elektrického systému je povinný a musí zajistit kompletní odpojení elektrického systému včetně vypnutí motoru. Ovládání vypnutí musí být v dosahu připoutaného řidiče a vně vozu řádně a patřičně označeno. Viz obrázek str. 18.
- V případě pootevření, otevření nebo absence okna jezdce musí být řádně upevněna bezpečnostní síť dle FIA homologace, pokud je ve vozidle spolujezdec, týká se toto nařízení i strany spolujezdce.
- Hasicí přístroj je povinný: Ve voze musí být nainstalován hasicí přístroj min. 2 kg v dosahu připoutaného řidiče (náplň dle přílohy „J“). Připevnění hasicího přístroje musí odolat zpomalení 25G, musí být připevněn rychle snímatelnými uzávěry (min 2x) s kovovými pásky. Doporučuje se hasicí systém. Hasicí přístroj musí mít platnou revizi. Označení viz str. 18.
- Palivová nádrž může být použita sériová (včetně umístění a uchycení) nebo bezpečnostní palivová nádrž za podmínek uvedených v článku 253.14 Přílohy J MSŘ FIA nebo nádrž svařená z plechu z hliníkové slitiny dle kap. E NSŘ čl. 15.2.4.1. Umístění nesériové bezpečnostní palivové nádrže musí být v odděleném prostoru mimo posádku a uchycena musí být pouze 2x kovovými pásky přišroubované ke konstrukci vozu nebo 2x bezpečnostní kurtou o min zatížení 5 000 kg. Při uchycení kurtou i kovovým páskem musí být v bezprostředním kontaktu na třech stranách nádrže. Uchycení nesériové nádrže vždy podléhá schválením technického komisaře.
- Bezpečnostní konstrukce
Vozidlo musí být vybaveno bezpečnostní konstrukcí dle přílohy „J“ MSŘ FIA čl. 253. (Minimální požadavek na konfiguraci ochranné konstrukce je zobrazen níže, kombinace průměrů je povolena dle FIA příloha J. viz obrázek str. 21.
- Vedení kapalin:
 - palivový systém: hadice/trubka palivového systému v prostoru posádky musí být vedena bez přerušování, hadice/trubka musí být palivová pancéřová a opatřena navíc nehořlavým krytem minimálně v prostoru od firewall po B sloupek.
 - brzdový systém: v prostoru posádky musí být veden v měděných, ocelových, nebo pancéřových (gumových, teflonových) hadicích.
 - chladicí systém: hadice v prostoru posádky musí být vedena v kovovém vedení, nebo hadicí, která musí být v nehořlavém krytu. Chladiče nesmí být umístěny v prostoru posádky.

4.4. KATEGORIE OPEN

4.4.1. DEFINICE VOZIDEL KATEGORIE OPEN

Připouští se použití automobilu s pohonem 4x4 a zadní nápravy, dle individuálního schválení Technickým komisařem. Povolené paliva: Automobilový benzín, motorová nafta, etanol, a přísady do paliva jsou povoleny.

- Minimální bezpečný tlak v pneumatice je stanoven na 1 bar. Kontrola proběhne na startu před zahájením měřené jízdy.

- Maximální hladina hluku je 102 db.

4.4.2. POVOLENÉ ÚPRAVY KATEGORIE OPEN

- úpravy jsou povoleny v rozsahu povolení Technického komisaře.

příklad : vozidlo se sportovním průkazem FIA je pro kategorii povoleno.

ČINOVNÍCI ZÁVODU

5. ČINOVNÍCI ZÁVODU

Činovníky závodu jmenuje pořadatel závodu ve spolupráci s FAS AČR. Činovníci nesmí být ve střetu zájmu kvůli jejich vztahu ke kterémukoliv jezdcovi nebo členovi jeho týmu, k dalšímu z činovníků anebo ke sponzorovi kteréhokoliv soutěžícího či soutěže, osoby spojené se sponzorem nevyjímaje. Za střet zájmu podle předchozí věty se považuje: příbuzenský vztah, pracovně-právní vztah, ale i jiný právní vztah, na jehož základě by činovník byl příjemcem určitého, nezanedbatelného prospěchu od jezdce nebo člena jeho týmu, od jiného činovníka, od sponzora kteréhokoliv soutěžícího či soutěže nebo od osob, jakkoliv spojených s těmito osobami. Činovníci se nesmí účastnit soutěže jako soutěžící. Za činovníky jsou označeny následující osoby, které mohou mít asistenty:

- Sportovní komisař
- Ředitel závodu, popřípadě zástupce ředitele závodu
- Sekretář závodu (styk s jezdci)
- Technický komisař
- Porotci
- Činovník pro bezpečnost

5.1. SPORTOVNÍ KOMISAŘ

Sportovní komisař musí být jmenovitě uveden ve Zvláštních ustanoveních pro sportovní podnik. Ředitel závodu musí být v úzkém kontaktu se sportovním komisařem po celou dobu trvání sportovního podniku, aby byl zajištěn jeho řádný průběh. Sportovní komisař je jmenován Autoklubem ČR, který dává k pořádání soutěže povolení. Sportovní komisař má absolutní moc na to, aby zajistil dodržování tohoto Řádu, národních předpisů a Zvláštních ustanovení, stejně jako programu a posoudí všechny protesty, které mohou vzniknout během sportovního podniku.

Práva a povinnosti sportovního komisaře:

- Výjimečně doplňuje Zvláštní ustanovení.
- Mění počet kvalifikačních jízd.
- Schvaluje změny soutěžících nebo použití náhradního automobilu.
- Ukládá tresty.
- Zabráni v soutěži každému soutěžícímu (nebo automobilu), o kterém se domnívá, že představuje nebezpečí.
- Vyloučí z podniku nebo z celé soutěže soutěžícího, kterého pokládá za nezpůsobilého nebo kterého shledá vinným z nesprávného řízení nebo z podloudného manévru. Kromě

toho může požadovat, pokud se dotýčný odmítne podřídit příkazu činovníka, aby tento účastník závodu neprodleně opustil prostor sportovního podniku.

- Odloží závod v případě vyšší moci nebo z vážných bezpečnostních důvodů.
- Provádí v programu změny, o které požádá ředitel závodu nebo organizační výbor, aby byla zajištěna co nejvyšší bezpečnost soutěžících nebo diváků.
- V případě nutnosti určí jednoho nebo více náhradníku sportovního komisaře.
- Má právo rozhodnout o zastavení závodu.
- Sportovní komisař zveřejní výsledky technické přejímky pro každý prověřovaný automobil a na požádání je dá k dispozici ostatním soutěžícím.

5.2. ŘEDITEL ZÁVODU

Ředitel závodu může být současně sekretářem sportovního podniku, může mít jednoho nebo více asistentu, popřípadě ustanovit zástupce ředitele závodu. Ředitel závodu je odpovědný za řízení sportovního podniku v souladu s oficiálním programem. Ředitel závodu podléhá organizačnímu výboru. Všichni účastníci soutěže se podrobí pokynům ředitele závodu.

Ředitel závodu musí především:

- zajistit pořádek na závodišti ve spolupráci s ochrannou službou nebo s policií;
- ujistit se, že všichni činovníci jsou na svých místech a upozornit sportovního komisaře na případnou absenci některého z nich;
- ujistit se, že všichni činovníci mají veškeré informace pro výkon své funkce;
- sledovat soutěžící, automobily a zabránit jakémukoli vyloučenému soutěžícímu, aby se účastnil soutěže;
- ujistit se, že každý automobil je vybaven startovními čísly, která souhlasí se startovní listinou;
- ujistit se, že automobil je řízen přihlášeným jezdcem;
- předkládat sportovnímu komisaři všechny návrhy či dokumenty, vztahující se ke změnám programu a k chybám, přestupkům či protestům soutěžících;
- přebírat protesty od soutěžících a bezodkladně je předávat sportovnímu komisaři k vyřízení;
- shromáždit protokoly technického komisaře jakožto i všechny informace nezbytné pro vypracování konečného poradí jezdců v závodu;
- připravit nebo nechat sekretářem sportovního podniku připravit údaje do závěrečné zprávy pro příslušný závod a předložit je ke schválení sportovnímu komisaři.

5.3. SEKRETÁŘ ZÁVODU

Sekretář závodu je odpovědný za organizaci závodu a za všechna oznámení s ním související. Musí zajistit, aby všichni činovníci znali své povinnosti a byli vybaveni potřebnými pomůckami. V případě nutnosti pomáhá řediteli závodu s přípravou závěrečné zprávy závodu. Zajišťuje administrativní přejímku a vede údaje o přihlášených účastnících závodu.

5.4. TECHNICKÝ KOMISAŘ

Technický komisař je pověřen kontrolou přihlášených automobilů v době technické přejímky podle programu závodu. Technickému komisaři se svěřuje i funkce kontrolora příslušenství automobilu a výstroje soutěžících. Technický komisař je dále pověřen:

- Prováděním kontroly přihlášených automobilů skupiny Pro před zahájením sezóny.
- Prováděním kontroly automobilu během podniku či po něm na žádost ředitele závodu nebo sportovního komisaře.
- Technický komisař používá kontrolní přístroje schválené Autoklubem ČR, výsledky své činnosti sděluje pouze Autoklubu ČR nebo organizačnímu výboru, sportovnímu komisaři a řediteli závodu, s vyloučením všech ostatních (s výjimkou protokolu o provedené technické přejímce).
- Technický komisař na vlastní odpovědnost sestaví a podepíše protokoly o provedených technických přejímkách a předá je sportovnímu komisaři.

5.5. POROTCI

Porota je složena maximálně ze dvou porotců, z nichž jeden vykonává funkci Hlavního porotce, který je jmenovitě uveden ve Zvláštních ustanoveních pro sportovní podnik. Porotci hodnotí výkony jezdců samostatně pod vedením hlavního porotce. Hlavní porotce je odpovědný za protokoly z hodnocení jezdců a vede rozpravu společně se sportovním komisařem (v případě nepřítomnosti Sportovního komisaře je zastoupen Ředitelem závodu) po skončení tréninku. Porotci před každým závodem seznámí jezdce s hodnocením tratě a udělování penalizací.

Body za umístění:

Pozice	1	2	3	4	5	6	7	8	9	10	11	12	13	14	15	16
Body	20	17	15	13	12	11	10	9	8	7	6	5	4	3	2	1

V případě, že na konci sezóny bude mít více jezdců stejný počet bodu, bude postupováno podle NSR kap. D., čl. 5. V případě shody, která nelze vyřešit podle této stanovy, rozhodne součet bodů z kvalifikace (týká se hlavně skupiny STREET).

TRESTY**6. TRESTY – POKUTY**

Jakékoliv porušení (přestupek) proti tomuto řádu, proti národním předpisům, proti Zvláštním ustanovením jakožto i neuposlechnutí pokynu činovníků sportovního podniku anebo členů ochranné služby, kterých se dopustí soutěžící nebo jakákoli jiná osoba či organizace, mohou být postiženy tresty. Tresty mohou být udělovány sportovními komisaři závodu. Uložené tresty mohou být následující:

- jedno varování
- pokuta do výše 100.000,- CZK, přesnou výši určuje komise CDS
- vyloučení ze závodu
- vyloučení ze šampionátu

Pokuty mohou být uděleny soutěžícím, kteří poruší tento řád, národní předpisy, zvláštní ustanovení, neuposlechnou pokyn činovníka sportovního podniku nebo člena ochranné služby. Pokuty musí být zaplacený neprodleně po jejich udělení. Jakékoli opoždění se zaplacením pokuty má za následek zastavení závodní činnosti jezdce, alespoň do doby zaplacení (znamená to i diskvalifikaci na následující závody). Účelem uložení pokuty je upozornit na nežádoucí chování účastníka soutěže a zabránit opakování přestupku v budoucnu.

Vybrané pokuty jsou vybrány na charitativní účely.

Sportovní komisaři mohou jezdce vyloučit z jednoho nebo z více závodu soutěže pro opakované porušování tohoto řádu, národních sportovních pravidel, Zvláštních ustanovení, z důvodů opakovaného neuposlechnutí pokynu činovníka sportovního podniku nebo člena ochranné služby ze strany soutěžících. Sportovní komisaři mohou vyloučit ze závodu jezdce, který přistaví automobil k technické přejímce s více než 30minutovým zpožděním oproti zveřejněnému programu závodu. Sportovní komisaři vyloučí ze závodu soutěžícího s pozitivním výsledkem testu na alkohol nebo na jiná návykové látky. Odmítnutí provedení dechové zkoušky jezdce má za následek jeho vyloučení ze závodu. Sportovní komisař, může diskvalifikovat z celkového pořadí závodu. Trest vyloučení ze závodu(-ů) je vyslovován zpravidla z důvodu ochrany bezpečí ostatních účastníků soutěže, činovníků, diváku, pro ochranu majetku, ale i pro zachování dobrého jména mistrovství a automobilového sportu vůbec. V každém případě vyloučení znamená propadnutí startovního, které zůstává pořadatelem soutěže.

PROTESTY**7. PROTESTY**

Před podáním protestu se jezdec, resp. zástupci týmu vyzývají, aby se pokusili vyřešit své požadavky neoficiálně. Protesty proti časomíře a rozhodnutí poroty nejsou přípustné.

7.1. PRÁVO PROTESTU A POPLATKY ZA PROTEST

Právo protestu mají pouze jezdec a manažer týmu. Jmenovaný, který chce podat protest proti více než jednomu jezdcí, musí předložit tolik protestů, kolik jezdců je do protestu zapojených. Pro podání protestu a odvolání platí ustanovení NSR, FAS, AČR. Protestující srozumitelně vylíčí skutečnost, která ho vede k podání protestu, popřípadě označí svědka. Každý protest musí být doprovázen kaucí, jejíž výše činí 5.000 Kč splatné okamžitě a v hotovosti. Protesty musí být podány řediteli závodu nebo jeho zástupci, pokud existuje. V případě absence ředitele závodu nebo jeho zástupce musí být protest podán sportovnímu komisaři soutěže.

7.2. LHŮTY PRO PROTEST

a) Protest proti přihlášeným soutěžícím musí být podán nejpozději 30 minut před začátkem kvalifikace dle harmonogramu.

b) Protest proti rozhodnutí technického komisaře musí být podán zainteresovaným soutěžícím okamžitě po rozhodnutí.

Protesty proti chybě nebo nepřesnosti, ke které došlo během soutěže, proti automobilům neodpovídajícím předpisům, musí být předloženy bezprostředně po zjištění údajné chyby, nepřesnosti nebo neodpovídajícího stavu automobilu, nejpozději do skončení kvalifikace závodu.

7.3. NEPŘIJATELNÉ PROTESTY

Nepřijatelnými jsou všechny protesty proti rozhodnutím porotců při výkonu jejich funkce. Pokud jezdec považuje trať za nevyhovující z důvodu, který nastane v průběhu závodu (např. olej nebo část jiného automobilu na trati, posunutý kužel apod.), uplatní tuto námitku – nejčastěji formou neoficiálního požadavku – před započítáním své bodované části jízdy nahlášením Start Marshallovi. Kdykoliv později uplatněný protest z tohoto důvodu nezpůsobí anulování a opakování jízdy. Předpokládá se, že všechny podané protesty budou logické, rozumné a podložené autentickým svědectvím. Za nepřijatelný se považuje protest, který není doprovázen zaplacením kauce v plné výši.

7.4. ROZHODNUTÍ PROTESTU

Vyslechnutí protestujícího a všech dalších osob, na které se protest vztahuje, bude provedeno bezodkladně po předání protestu. Všechny zainteresované osoby musí být předvolány a mohou se dostavit v doprovodu svědka v protestu označených. Sportovní komisaři se musí přesvědčit, že všichni zainteresovaní byli osobně pozváni k projednání protestu. V případě absence jednoho ze zainteresovaných nebo jeho svědka může být tak rozhodnutí vyneseno v jeho nepřítomnosti. Rozhodnutí bude vyneseno bez odkladu po vyslechnutí zainteresovaných tak, aby sportovní podnik mohl pokračovat podle programu. Ředitel soutěže je o vynesení rozhodnutí vyzooměn. Všichni zainteresovaní se musí podřídit přijatému rozhodnutí. Žádný soutěžící nepovede soudní spor proti rozhodnutí o protestu. Pokud je protest shledán oprávněným, celá kauce bude vrácena.

OBECNÁ USTANOVENÍ

8. VŠEOBECNÁ TECHNICKÁ USTANOVENÍ

V kompetenci technického komisaře je nepřipustit ke startu vozidlo vykazující známky nebezpečné konstrukce. Podložky pod kola jsou povoleny. Z vozidla nesmí unikat žádné provozní kapaliny. Je doporučeno využít všechny bezpečnostní prvky z čl. 253 Přílohy J MSŘ FIA. V celém průběhu soutěže musí být vozidlo kompletně nastrojeno (nárazníky, kapoty, dveře, blatníky). V případě nehody po konzultaci s technickým nebo sportovním komisařem je možno udělit výjimku.

8.1. DRIFT TAXI A PODMÍNKY

- automobil musím projít technickou kontrolou pro Drift Taxi

- pro všechny kategorie je povinnost přilba, (kombinéza doporučena, jednoduchý oblek), dlouhý rukáv, dlouhé kalhoty a pevná obuv
- za chování spolujezdce je zodpovědný vždy řidič
- v průběhu jízdy nesmí z vozidla vyčnívat žádná část těla
- jezdec i spolujezdec musí být řádně připoután bezpečnostním pásem
- v případě spolujezdce musí být zavřené boční okénko a nebo musí být instalovaná FIA síť

9. STARTOVNÍ ČÍSLA A REKLAMA NA AUTOMOBILECH

9.1. STARTOVNÍ ČÍSLA

- Startovní čísla: vydá CDS na začátku sezony.
- Umístění: ve vymezeném prostoru na clonítku na čelním okně.
- Umístění clonítka: čelní sklo, resp. co nejbližší horního okraje skla, těsně pod LED pásek.

9.2. REKLAMA NA AUTOMOBILECH

Reklama na automobilech nesmí bránit jezdcovi ve výhledu. Reklama se musí řídit zákonem č. 40/1995 Sb., o regulaci reklamy a o změně a doplnění zákona č. 468/1991 Sb., o provozování rozhlasového a televizního vysílání, stejně jako veškerými platnými právními normami či administrativními omezeními v zemi závodu. Zvláštní ustanovení konkrétního závodu mohou obsahovat speciální podmínky pro umístění reklamy.

Povinnost umístění povinných reklamy dle pokynů pořadatele, které budou dodány jezdcovi včetně manuálu o instalaci.

Na předním skle je povinnost mít umístěno pouze jedno clonítko s partnery šampionátu.

Na předním skle musí být čistý průzor min 40 cm po celé šířce předního okna.

V případě odmítnutí umístění povinných reklam na automobil nebude jezdec vpuštěn do závodu.

10. BEZPEČNOST

Změny provedené v tomto řádu z důvodu bezpečnosti mohou být účinné i bez předchozího oznámení a to okamžitě.

10.1. VŠEOBECNÁ BEZPEČNOST

Porušení jakéhokoli níže uvedeného bodu bude potrestáno napomenutím s pokutou až do 5.000,- Kč a následné porušení bude okamžitě vyloučením ze závodu.

Je přísně zakázáno, aby jezdcovi jezdili v protisměru ke směru závodu, pokud to není naprosto nezbytné pro odstranění automobilu z nebezpečné pozice až po povolení traťového komisaře. Automobil může být po dráze tlačěn pouze pro přemístění z nebezpečné pozice a jen po zastavení jízdy. Jezdec na trati nesmí opustit vozidlo, pouze v případě požáru, a to do příjezdu traťového komisaře. Během tréninku a závodu smějí jezdcovi používat k jízdě pouze dráhu a musí vždy dodržovat ustanovení Řádu, týkající se chování na dráze.

V případě, že se motor automobilu, během závodu nebo tréninku, zastaví anebo automobil zůstane stát na trati, musí být z trati odstraněn co nejrychleji, aby jeho přítomnost nenarušovala průběh závodu. Vstup členů týmu na závodní trať je možný pouze na vyzvu traťového komisaře. Opravy vozu nelze provádět na trati. Je zakázáno používat vlajky, balónky, provázky a jakékoli další ozdoby, s výjimkou představení jezdců. Při kolizi, poruše nebo jiné mimořádné události na trati zastaví traťoví komisaři jízdu červenými prapory. Ředitel závodu nebo vedoucí lékař mohou požádat jezdce, aby se podrobil lékařské prohlídce v kterýkoli okamžik sportovního podniku a jezdec je povinen tuto prohlídku absolvovat.

Ředitel a sportovní komisař může požádat, aby se jezdec podrobil dechové zkoušce anebo kontrole na návykové látky v kterýkoli okamžik sportovního podniku a jezdec je povinen tuto prohlídku absolvovat. Při odmítnutí kontroly nebo prokázání pozitivního testu bude okamžitě

vyložen ze závodu bez jakékoli náhrady, a bude mu zakázána registrace do následujícího závodu.

Činovník závodu může požádat, aby jakýkoli automobil, který měl nehodu, byl zastaven a zkontrolován. Po celou dobu sportovního podniku musí být řidič i spolujezdec při jízdě v automobilu zajištěn a řádně připoután bezpečnostními pásy. Všechna okna automobilu musí být při závodní i při tréninkové jízdě zavřená, v případě pootevření musí být umístěna bezpečnostní síť. Po celou dobu sportovního podniku musí mít řidič i spolujezdec při jízdě v automobilu nasazenou a zapnutou přilbu. V jakékoliv závodní jízdě nesmí být v automobilu spolujezdec. Organizátor palivo nezabezpečuje. Tankování paliva do automobilu je povoleno pouze v depu a musí být v dosahu (max. 2 m) hasicí přístroj min 6 kg (náplň dle přílohy „J“), a to vše při zachování požární bezpečnosti a s ohledem na životní prostředí. Tým je povinen odvézt použité pneumatiky a náhradní díly a ručí za pořádek ve svém depu. **ZÁKAZ ROZDĚLÁVÁNÍ OTEVŘENÉHO OHNĚ ČI OHNIŠTĚ.** Zákaz protáčení pneumatik na místě k tomu určeném (speciálně pak při zablokování předních kol).

10.2. KONTROLA TRATI

Hlavní porotce musí před začátkem tréninku prohlédnout dráhu. Činovníky a porotce na dráze je nutné zabezpečit tak, aby nebyli ohroženi. Ředitel závodu zabezpečí spojení tak, aby mohla být okamžitě přivolána lékařská služba, která po celou dobu tréninku a závodu musí být přítomna vč. sanitního vozu. Ředitel závodu zajistí v dostatečném množství hasicí prostředky vhodně rozmístěné po trati.

11. POŽADOVANÁ VÝSTROJ

11.1. POŽADOVANÁ VÝSTROJ PRO JEZDCE KATEGORIÍ OPEN, PRO, PRO 3,

Jezdci kategorií PRO, PRO 3 a OPEN bude do závodu vpuštěn, pouze pokud bude mít oblečenou a zapnutou ochrannou kombinézu pro motoristický sport, na ruku ochranné rukavice pro motoristický sport, na nohou uzavřenou obuv, na hlavě nasazenou, upevněnou a nepoškozenou homologovanou motoristickou ochrannou přilbu s označení E nebo přilbu pro závodní použití. Používání ohnivzdorného prádla a kombinézy se důrazně doporučuje.

11.2. POŽADOVANÁ VÝSTROJ PRO JEZDCE KATEGORIE STREET

Jezdci kategorie STREET bude do závodu vpuštěn, pouze pokud bude mít oblečenou a zapnutou minimálně jednodílný oděv (montérkovou kombinézu), na ruku ochranné rukavice, na nohou uzavřenou obuv, na hlavě nasazenou, upevněnou a nepoškozenou ochrannou motoristickou přilbu schválenou pro provoz na pozemních komunikacích nebo pro závodní použití. Doporučuje se kombinéza a rukavice pro motoristické sport. Používání ohnivzdorného prádla a kombinézy se důrazně doporučuje.

12. POJIŠTĚNÍ (BUDE UPŘESNĚNO)

Motorsport je nebezpečný. Jezdec musí mít osobní pojištění. Organizační výbor není zodpovědný za škody vzniklé na závodním automobilu, na zdraví soutěžících, mechaniku ani ostatních členů týmu, na příslušenství nebo výbavě týmu nehodou nebo jinou událostí. Autoklub ČR uzavřel prostřednictvím RENOMIA s CPP rámcovou pojistnou smlouvu o pojištění odpovědnosti pořadatele za škodu způsobenou jinému v souvislosti se sportovními akcemi pořádanými subjekty registrovanými nebo evidovanými v AČR, které zplnomocnily AČR uzavřením této smlouvy na akci, kterou pořádají. Pojištění se sjednává pro místa pořádání akcí na území České republiky. Součástí rámcové pojistné smlouvy je i pojištění odpovědnosti účastníku akce, které se sjednává pro případ odpovědnosti za škodu způsobenou jinému, a to účastníkem akce nebo provozem jeho automobilu při sportovní akci zapsané do kalendáře FAS AČR. Pojistné za pojištění účastníku akce dle rámcové pojistné smlouvy bude vybíráno od účastníků pořadatelem sportovní akce a jejich výše je stanovena v příloze C. 2 NSR

– Poplatky. Pojištění, jak pořadatelů, tak i jezdců, se sjednává s integrální franšízou 5.000 Kč tzn. že škody do 5.000 Kč nebudou hrazeny a škody nad tento limit budou hrazeny v plné výši. Podstatné části rámcové pojistné smlouvy jsou publikovány na internetové adrese AČR (www.autoklub.cz - Informace pro členy a kluby). Vznik škodní události nahlásí pořadatel či jezdec RENOMII bez zbytečného odkladu na příslušném tiskopisu.

13. PREVENTIVNÍ OPATŘENÍ

Silnice a příjezdové cesty k závodní trati musí být uzavřeny pro veřejný provoz. Pořadatelská služba bude rozmístěna tak, aby udržela diváky ve vyhrazených prostorech pro diváky. Okraj závodní dráhy musí být směrem k vyhrazenému prostoru pro diváky jasně vyznačen.

14. SIGNALIZACE

Použijí se v motoristickém sportu obecně uznávané signální praporky i jejich význam. Praporky slouží k informování jezdců o podmínkách na trati a ti jsou zavázáni podle nich jednat. Vlajky vyrobené z látky jsou nejvíce používány, ale mohou být i nahrazeny světelným provedením:

- ŽLUTÁ VLAJKA S ČERVENÝMI PRUHY - tato kombinace upozorňuje závodníky na sníženou přilnavost dráhy (kvůli vodě, oleji, hlíně, štěrku atd.).

- ČERVENÁ VLAJKA – zastavení jízdy, jezdec sníží rychlost a dojede do prostoru cíle.

- ZELENÁ VLAJKA - trať je volná. Vlajkou může mávat startér a signalizuje tak START.

15. ADMINISTRATIVNÍ PŘEJÍMKA

Administrativní přejímku může udělat pouze jezdec anebo manažer týmu. Před tréninkem se každý jezdec musí podrobit administrativní přejímce v místě závodu – sekretář závodu ověří totožnost jezdce, vydá soutěžícím identifikační náramky. Jezdec předloží licenci a potvrzení o své registraci k závodu a podepíše se na soupisku jezdců. Pokud jezdec užívá léky na předpis, je povinen na tuto skutečnost při administrativní přejímce upozornit. Sekretář závodu si vyžádá stanovisko přítomného lékaře k slučitelnosti léku se závodní aktivitou. Po zaplacení startovního a dalších poplatků budou jezdcům vydány všechny potřebné věci. Jezdec nebo manažer je zodpovědný za předání identifikačních náramků lidem ve svém týmu. Bez identifikačních náramků není povolený vstup do areálu.

16. TECHNICKÁ PŘEJÍMKA

Před začátkem každé závodní sezony probíhá testování vozidel, kde výsledkem má být vystavení průkazu Drift Car s kontrolou na danou sezonu. Technická přejímka prováděná před startem závodu má charakter kontroly, technického stavu automobilu dle předpisu, zařazení automobilu do skupin a kontroly bezpečnostních a identifikačních prvků. Na technickou přejímku je povinen se dostavit s přílbou.

Jezdec je povinen na technickou přejímku mít řádně vyplněný průkaz Drift Car a předvyplnit základní informace o dané soutěži. Na začátku sezóny provede technický komisař technické zkoušky automobilů všech skupin. Technickou přejímku provádí komisař také na každém závodě. Každý automobil, který úspěšně absolvuje technické zkoušky, obdrží certifikát v podobě vylepeného štítku. Technický komisař má právo provést kontrolu stavu přihlášeného automobilu před závodem nebo po předvolání automobilu i v průběhu či po skončení závodu. Je povinností jezdce, aby zajistil, že automobil bude v souladu s technickými požadavky kdykoliv v průběhu závodu. Byl-li automobil vážněji poškozen při nehodě nebo jiné mimořádné události, musí technický komisař dát záznam do průkazu Drift Car o nehodě. Jezdec nebo zástupce týmu jsou povinni podat informaci o všech závadách na automobilu technickému komisaři. Bez technické kontroly nebude jezdec vpuštěn do kvalifikace. Místo provádění technické přejímky by mělo být dostatečně odděleno, aby poskytovalo vhodné podmínky pro nerušený výkon technické přejímky. Jestliže se při přejímce zjistí, že automobil nevyhovuje, technický komisař stanoví lhůtu pro uvedení automobilu do odpovídajícího stavu.

GRAFICKÁ SCHÉMATA A MONTÁŽE VYBAVENÍ

17.1. GRAFICKE SCHEMA – OZNAČENÍ

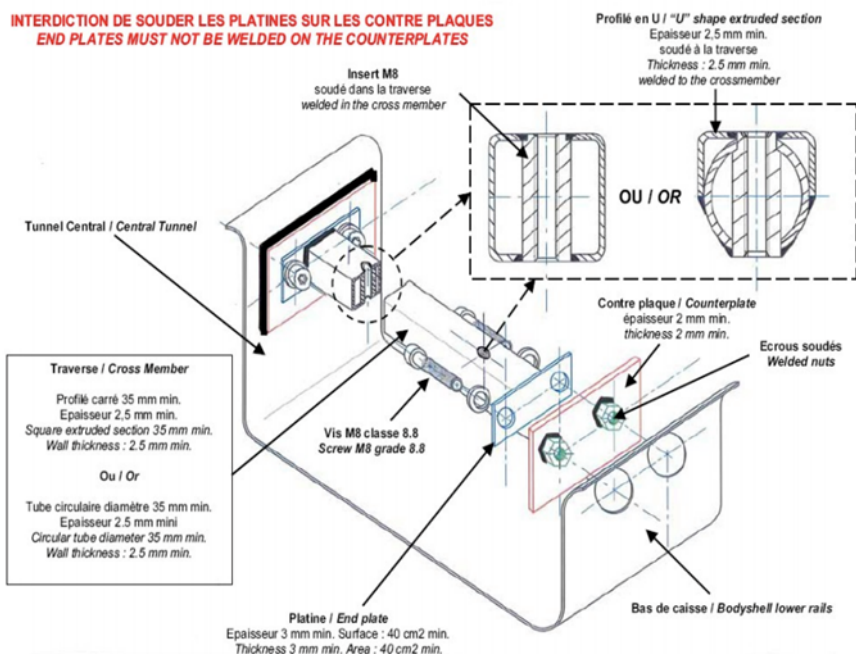
Povinné označení hasičiho přístroje, tažného oka a elektrického odpojovače, které je k dispozici u administrativní přejímky.



17.2. UCHYCENÍ SEDAČKY

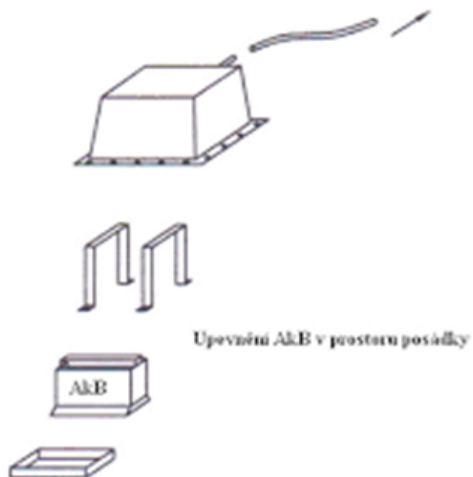
Schéma doporučeného uchytení skořepinové sedačky. Jiný typ uchytení (než dle obrázku 253-61) po konzultaci s technickým komisařem a následným schválením provedení.

obr. 253-61



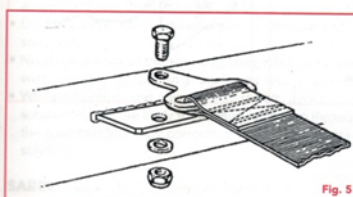
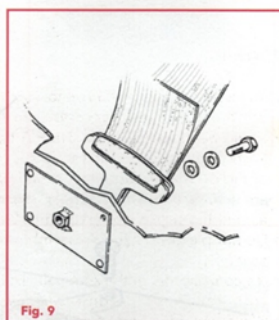
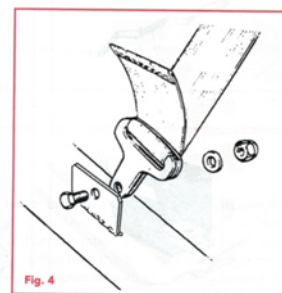
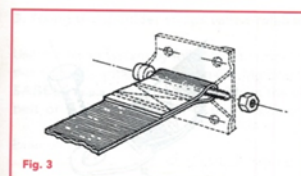
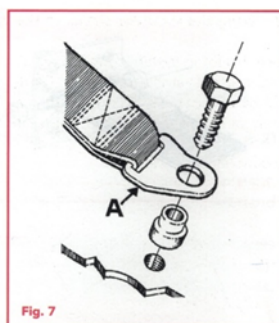
17.3. UCHYCENÍ BATERIE A NÁDRŽE

Schéma uchytení baterie a bezpečnostní nádrže a jejího krytu



17.4. SCHÉMA MONTÁŽE PÁSŮ

Schéma na montáži bezpečnostních pásů



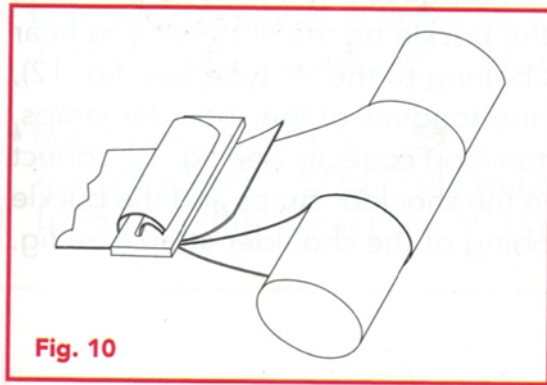


Fig. 10

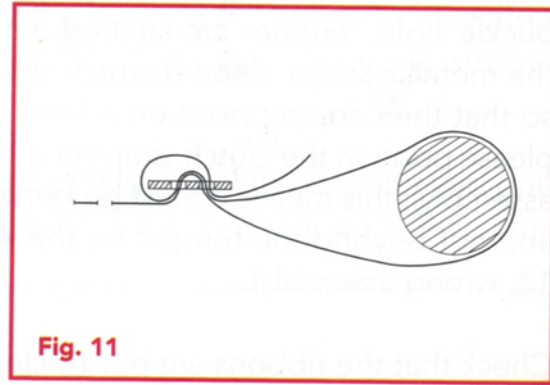
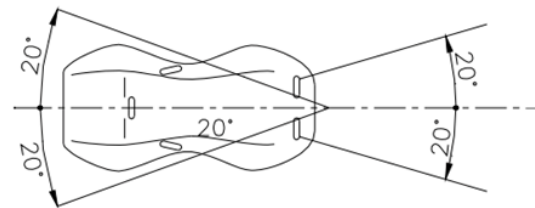
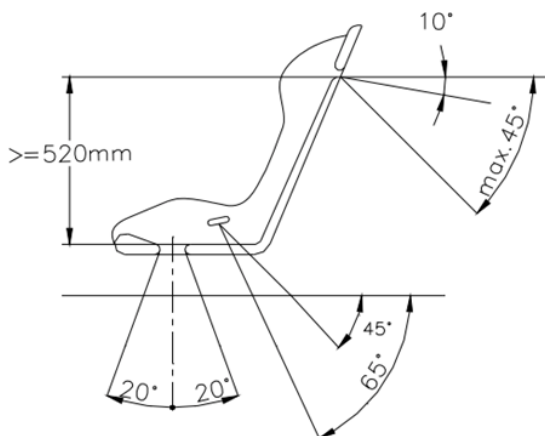


Fig. 11

Zdroj: <http://www.sabelt-racing.cz>



17.5. OZNAČENÍ A PŘESAHA KOL

Půdorysný pohled minimálního zakrytí kola blatníkem a označení kol.



17.6. BEZPEČNOSTNÍ RÁM PODLE KATEGORIÍ

Pro kategorie STREET a PRO 3 je doporučena minimální konfigurace rámu:

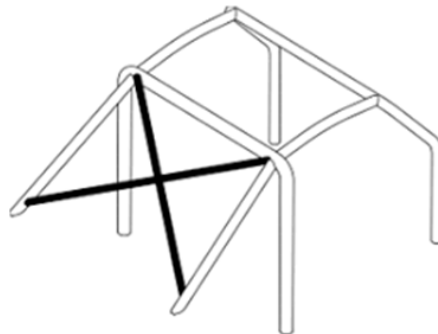
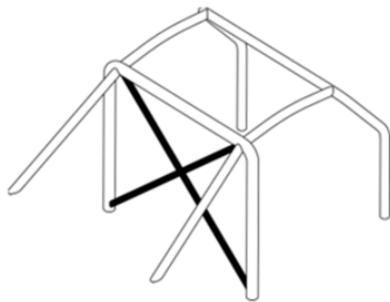


LHD:

RHD:

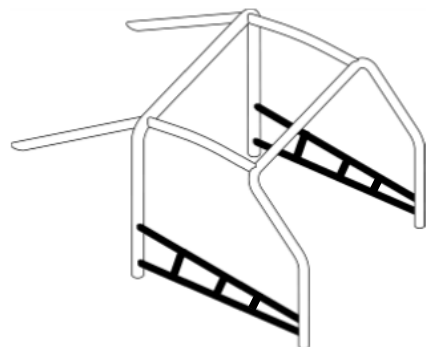
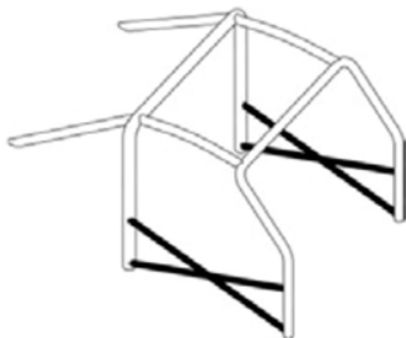
LHD – levostranné řízení, RHD – pravostranné řízení

Pro kategorii PRO a PRO 2 je povinná minimální konfigurace rámu v kombinaci obrázků A+C, B+C, A+D, nebo B+D:



A:

B:

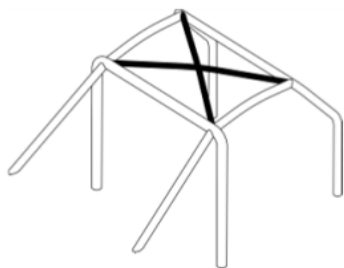


C:

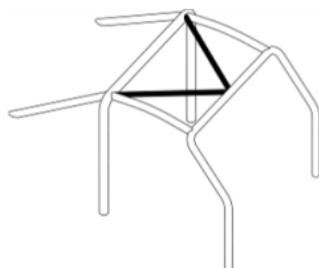
D:

„NASCAR-STYL“ bočních ochranných trubek, které sahají do vnějšího pláště dveří, jsou povoleny. Pokud je použita konfigurace „NASCAR-STYL“, musí mít vnější boční ochranné trubky nejméně tři svislé trubkové profily spojující horní a dolní boční trubky. Konečné rozložení bočních ochranných trubek „NASCAR STYLE“ je třeba předem konzultovat s technickým delegátem (technickým komisařem).

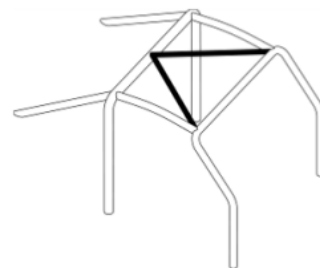
Povinné vyztužení rámu v oblasti střechy pro skupinu PRO (platí pro nově registrované vozy od sezóny 2022). Horní část bezpečnostního rámu musí být vyztužena trubkami podle jednoho z výkresů 102-9, 102-10 nebo 102-11. Trubky mohou kopírovat zaoblení střechy. U soutěží bez spolujezdců může být v případě výkresu 102-10 namontován pouze jeden diagonální prvek, ale jeho přední připojení musí být na straně řidiče. Konce trubek musí být méně než 100 mm od spoje mezi hlavním obloukem a trubkami základní konstrukce (neplatí pro horní část tvaru V tvořenou výztuhami na obrázcích 102-10 a 102-11).



102-9

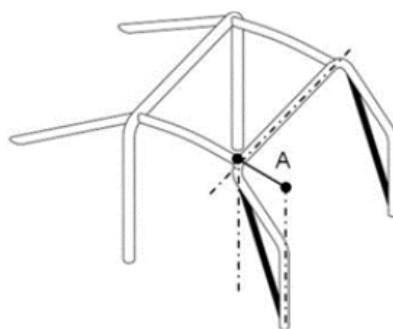


102-10



102-11

Povinné vyztužení rámu v oblasti sloupku čelního skla pro skupinu PRO (platí pro nově registrované vozy od sezóny 2022). Je-li rozměr "A" na obrázku 104-2 větší než 200 mm, je ve všech bezpečnostních rémech na každé straně přední ochranné trubky vyžadováno vyztužení sloupku čelního skla. Může se ohýbat za podmínky, že je rovná v bočním pohledu a že úhel ohybu nepřesahuje 20°. Jeho horní konec musí být méně než 100 mm od spoje mezi přední (boční) ochrannou trubkou a podélným (příčným) členem. Jeho spodní konec musí být méně než 100 mm nad (přední) montážní patkou přední (boční) ochranné trubky.



104-2

Povinné vyztužení rámu v přední části pro skupinu PRO (platí pro nově registrované vozy od sezóny 2022). Tyto výztuhy jsou určeny pro další ochranu nohou. Všechna vozidla musí být vybavena zábranami proti vniknutí, které se musí spojovat na dvou místech ve spodní části předního ochranného rámu a protipožární stěny, ale neproniknout žádným panelem. Viz výkres 105-2.



105-2

SEGMENTACE ZÁVODU

18. ROZPRAVA

Rozprava se koná dle harmonogramu. Vstup na rozpravu má pouze jezdec, manažer a spotter. Pro jezdce je **POVINNÁ** účast na rozpravách pro kvalifikaci a battle. Rozpravu vede hlavní porotce a ředitel závodu či promotér. Účast v celém průběhu rozpravy je povinná. Rozprava je vedena v češtině, v případě účasti jezdce (-u) ze zahraničí také v angličtině. V

průběhu rozpravy budou jezdci informováni o případných úpravách programu závodu a o případných změnách Zvláštních ustanovení. Porota při rozpravě definuje ideální dráhu průjezdu trati, zejména umístění průjezdních kontrolních bodů (PKB). Nezúčastní-li se rozpravy, zejména v případě neomluvené nepřítomnosti, může být ředitelem závodu potrestán uložením pokuty. Po skončení rozpravy obdrží každý jezdec potvrzení o účasti bez kterého nebude vpuštěn do kvalifikace.

19. TRÉNINKY

Jezdci startují do tréninkových jízd výlučně na pokyn startéra. Maximální počet automobilu na trati (tj. v prostoru začínajícím startovní čarou a končícím kužely označujícími konec trati) při tréninku jsou čtyři automobily. Trénink není povinný. Je přísně zakázáno trénovat na trati mimo čas volného tréninku pod sankcí uložení trestu. Je přísně zakázáno trénovat mimo trať pod sankcí uložení trestu.

20. ZÁVOD

Závod probíhá na předem vyznačené trati, která je součástí přílohy k registraci do závodu.

- Každý jezdec absolvuje 2 až 3 hodnocená jízdy, dle rozhodnutí ředitele závodu před samotným závodem. Všichni jezdci absolvují první kvalifikační jízdu a poté druhou, v předem stanoveném pořadí.
- Každou jízdu porotce bezprostředně ohodnotí.
- Startuje se výhradně na pokyn startéra.
- Jezdci se budou řídit při nástupu na start pokyny pomocníka startéra.
- Pokud jezdec při nástupu na start nedodrží čas, který byl stanoven dle startovní listiny, přichází o jedno kvalifikační kolo.
- Pokud vozidlo jezdce utrpí technické potíže nebo poškození v důsledku nehody z tréninku, může požádat o přesun na poslední místo ve startovacím pořádku. Řidič, týmový manažer nebo spotter musí požádat činovníky závodu o schválení (nejpozději však 15 min před začátkem závodu). To může být schváleno ředitelem závodu poté, co technický delegát schválí, že oprava vyžaduje více času.

21.1. KRITÉRIA HODNOCENÍ ZÁVODNÍCH JÍZD

21.1.1. Dráha Drift Challenge: Srážka bodů (časová penalizace) za nedodržení definované trati se udělují časové penalizace, které budou vždy uvedeny v ZÚ k závodu.

21.1.2. Udělení DNF v závodní jízdě.

Jezdec získá DNF, pokud dojde k jedné z následujících situací (může být doplněno během rozpravy):

- Nedodržení předem definované trati,
- jezdec nezapočal drift ve vymezené části,
- sražení sudu,
- dojde k otevření kapoty nebo dveří během jízdy
- nekontrolované překročení cílové čáry

21.2. Ostatní informace ke závodním jízdám

Jestliže dojde k technické závadě na automobilu v průběhu závodu, všechny dosažené výsledky až do okamžiku závady jsou platné a započítávají se. Jezdec je povinen nastoupit do závodu s vozidlem ve stavu, aby bylo schopné absolovat jízdu (pneumatiky, benzín atd.). Oprava technické závady v průběhu závodu je povolena, pouze v mezidobí mezi závodními jízdami. Výměna pneumatik a drobné úpravy/opravy mezi závodními jízdami jsou povoleny. Jezdec musí být připraven (ustrojený, připoutaný v nastartovaném voze) ke své závodní jízdě v momentě startu jezdce o dvě místa před ním (dle stanoveného pořadí). Jezdec je povinen sledovat a dbát pokynů obsluhy startu. Při nedostavení se v čas na kvalifikační jízdu, jezdec přichází o dané kvalifikační kolo. Jezdec je povinen odjet všechny závodní jízdy se stejným autem.

Systém řazení závodu:

- Závodní jízdy na prvním závodě sezony se jede vzestupně dle startovního čísla.
- Každý následující závod je závod řazen dle aktuálního celkového bodového stavu v šampionátu, a to od posledního místa k prvnímu.

21.3. INICIALIZACE DRIFTU

Během jízd musí být vozidlo bokem, když projede určeným místem, označeným jako "Latest initiation point", což je obvykle označeno značkou, jako je např. stojící.

22.1.1.3. OPAKOVÁNÍ JÍZDY

Opakování jízdy je možné pouze při nefunkčnosti měřicího zařízení, nebo pokud se na trati během jízdy objeví překážka z důvodu vyšší moci. V tom případě porotce nebo ředitel závodu nařídí anulování jízdy, traťový komisař signalizuje červeným praporkem (nebo světelnou signalizací) a jízda se opakuje.

22.1.1.4. STARTOVNÍ PROCEDURA

Startovní čára je umístěna na začátku tratě a je oficiálním výchozím bodem každé závodní jízdy. K dispozici je startovací světlo, které signalizuje, kdy může vozidlo opustit startovní čáru.

ZÁVĚR

23. ZŘEKnutí SE OPOVĚDNOSTI

Nezávisle na sportovních řádech se účastníci sportovního podniku i akreditované osoby svou účastí na závodě vzdávají všech práv uplatňovat nároky u organizačního výboru, resp. činovníku, jakýmkoliv způsobem za škody vzniklé v souvislosti s konaným sportovním podnikem.

24. AKREDITACE, NOVINÁŘI

Soutěžící a další osoby, které plánují během sportovního podniku pořizovat snímky v jakékoli podobě pro komerční účely a vstupovat při tom mimo místa vyhrazená pro diváky, se musí zaregistrovat u sekretáře sportovního podniku a získat akreditaci. V udělené akreditaci se stanoví bezpečnostní pravidla chování akreditované osoby a objasní kritéria pro použití fotografií a video materiálu. V žádosti o akreditaci žadatel uvede potřebné osobní údaje a specifikaci média, pro něž záznam pořizuje. Pořadatel si vyhrazuje právo získat kopie všech materiálu pořízených během trvání sportovní soutěže, jakož i právo na jejich užívání. Porušování podmínek akreditace může mít za následek vyloučení akreditované osoby ze sportovní soutěže.

25. KODEX CHOVÁNÍ A VYSTUPOVÁNÍ

V depu je přísně zakázáno driftovat pod sankcí udělení trestu. V depu je přísně zakázáno jet automobilem vyšší rychlostí, než 10 km/hod. pod sankcí udělení trestu. Soutěžící musí být upraveni, oblečení v čistém a vhodném oblečení. Kombinézy jezdců nesmí být poškozené. Jezdcům je přísně zakázáno požívat alkohol nebo drogy až do skončení závodu pod sankcí vyloučení ze závodu. Odmítnutí provedení dechové zkoušky má za následek vyloučení ze závodu.

Organizátor si vyhrazuje právo na provedení dechové zkoušky soutěžícího kdykoli bez předchozího oznámení a na vlastní náklady. Léky na předpis užívané jezdcem na doporučení lékaře musí jezdec uvést při přejímce. **Zákaz rušení nočního klidu od 22:00 – 7:00.** Kodex vystupování je závazný pro všechny soutěžící nejen v průběhu sportovní soutěže, ale i při tiskových konferencích, veřejných vystoupení či propagačních akcích týkajících se závodu. Jezdcům, resp. celým týmům se ukládá zúčastnit se podle svých možností propagačních akcí soutěže. Jezdec je zodpovědný za chování a vzhled týmu i svých hostů. Profesionální chování je závazné pro jezdce, resp. pro týmy. Týmy musí dbát profesionálního chování a bezpečnosti za všech

okolností nebo nedbalostní nebo vědomé porušení zásad bezpečnosti jakéhokoliv druhu nebude tolerováno. Soutěžící opustí po skončení sportovního podniku své stanoviště čisté, uklizené a bez odpadu (zahrnuje i pneumatiky).

ZÁVĚREČNÁ USTANOVENÍ

Tyto standardní propozice jsou schváleny Driftovou komisí pod AČR

Vzor Zvláštních ustanovení k závodu Czech Drift Series:

Tato zvláštní ustanovení závodu jsou součástí sportovního řádu Czech Drift Series, soutěže organizované Drift Klubem v AČR, občanským sdružením, které je držitelem sportovních pravomocí pro pořádání mistrovství České republiky v automobilovém driftování.

Výše uvedený závod je započítáván do mistrovství České republiky v automobilovém driftování. Celý závod se řídí NSR FAS ACR, Standardními propozicemi pro drifting, vydaným Zvláštním ustanovením a následnými doplňky.

A. Program závodu

Datum:

09.00 – 10.00 administrativní a technická přejímka
11.20 – 12.20 trénink

Datum:

11.20 – 12.20 hlavní závod

B. Ředitelství a oficiální vývěska se nachází v parkovišti závodních automobilů

C. Pořadatelem závodu je: Drift Klub v ACR, se sídlem: e-mail: ales.sila@volny.cz

Závod se koná dne: na

D. Složení organizačního výboru

Předseda: Aleš Síla; Místopředseda:

E. Činovníci

Steward: Aleš Síla

Hlavní porotce:

Porotci:

Technický komisař: Čeněk Brabec

Ředitel závodu: Josef Strnad

Činovník pro bezpečnost:

Sekretariát závodu:

Hlavní lékař: TBA

F. Charakteristika trati

Délka trati: Šířka trati:

G: Rozdělení sportovních automobilů

Skupina A – Automobily kategorie Drift car; Skupina B – Sériové automobily;

H: Počet startujících a uzávěrka přihlášek

Závodu se mohou zúčastnit všichni jezdci dle ustanovení Standardních propozic pro drift 2024.

Minimální počet startujících v jednotlivých kategoriích: Maximální počet přihlášených je 60.

Termín uzávěrky přihlášek je v 18 hod. pokud tomu není stanoveno jinak ve ZU (Zvláštní ustanovení) Seznam cen a poháru:

I. Přejímky, vklady a pojištění

Místo a čas přejímky jezdců a automobilu:

Vklad do závodu činí Kč u platby spojené s přihláškou a Kč u

platby při administrativní přejímce. Ve vkladu je zahrnuto pojištění automobilu proti škodám

způsobeným třetími osobám. Jezdci jsou pojištěni proti škodám způsobeným třetí osobě pojistkou číslo 0013943081 byla uzavřena mezi AČR a Českou podnikatelskou pojišťovnou, a.s. Vienna Insurance

Group, prostřednictvím společnosti RENOMIA, a.s.

Omezení pro reklamu na automobilech:

J. Čas zveřejnění výsledků

Všechny výsledky budou vyvěšeny na oficiální vývěsce cca 20 minut po skončení kvalifikačních jízd jednotlivých skupin nebo jednotlivých finálových jízd. Rozdělení cen a poháru bude provedeno nejdéle do třiceti minut od skončení finálových jízd.

K. Zplnomocnění

Tato Zvláštní ustanovení byla schválena FAS AČR pod č.j. Dne2024

Josef Strnad – Sportovní komisař

Lukáš Bruna – Ředitel závodu